



H

Használati utasítás
ULTRAHANGOS PÁRÁSÍTÓ
ÉJSZAKAI FÉNNYEL
Modell 1822

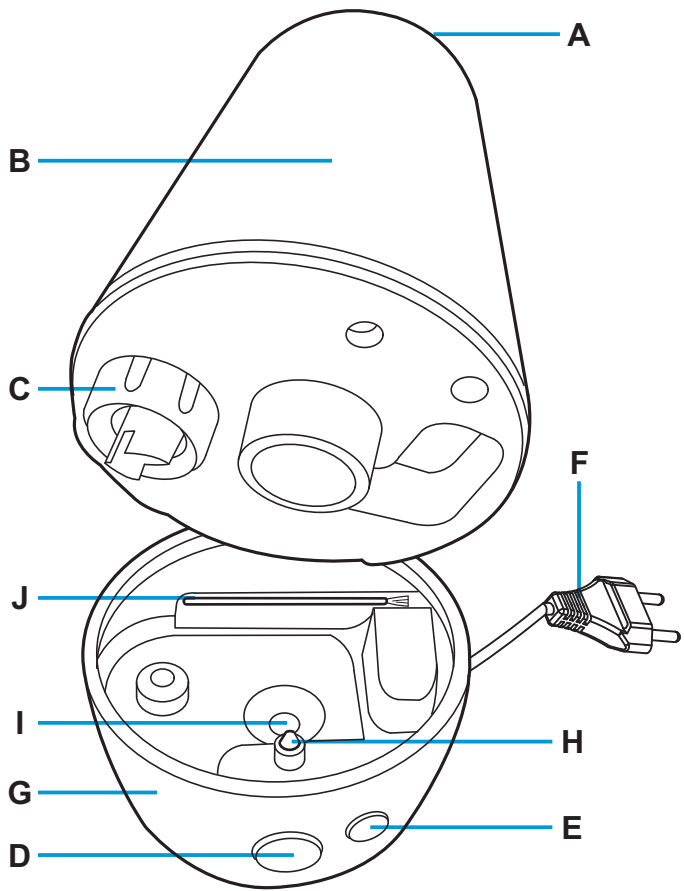
Momert Co. Ltd.

2400 Dunaújváros - HUNGARY, Papírgyári út 12-14.

Phone: +36 25 555-100, E-mail: info@momert.hu

www.momert.hu

1.



Használati utasítás

ULTRAHANGOS PÁRÁSÍTÓ

ÉJSZAKAI FÉNNYEL

Modell 1822

Köszönjük, hogy Momert terméket vásárolt és kívánjuk, hogy készülékünket hosszú ideig és megelégedéssel használja.

A készülék első használatba vétele előtt figyelmesen olvassa el a használati utasítást és őrizze meg későbbi használatra is! Gondoskodjon róla, hogy a használati utasítást a készüléket használó más személyek is elolvassák!

TECHNIKAI ADATOK:

- Víztartály űrtartalma: 3,2l
- Párásítás mértéke:
 - 3 sebességfokozat (max. 300 ml/h)
- Hálózati feszültség: 220-240V~, 50-60Hz
- Energia felhasználás: 30W
- Készülék súlya: 1,5 kg
- Készülék mérete: 183 × 183 × 338 mm
- Alkalmazható: kb. 30 m²
- Zajszint: 35 dB

Amikor elektromos berendezéseket használ, kérjük a használati utasítás minden pontját tartsa be, hogy elkerülje a tűz- és balesetveszélyt!

ÁLTALÁNOSTUDNIVALÓK:

- Ellenőrizze, hogy a használni kívánt elektromos feszültség azonos-e a párásító alján lévő műszaki címkén feltüntetett elektromos feszültséggel!
- A készüléket mozgásukban korlátozott és csökkent mentális képességgel vagy a készülék használatára vonatkozó tudással és gyakorlattal nem rendelkező személyek (beleértve a gyerekek is) nem használhatják, kivéve ha a felügyeletük

biztosított vagy a biztonságukért felelős személy által készülékhasználatra vonatkozóan utasítást adtak. Ügyelni kell arra, hogy a gyerekek ne játszanak a készülékkel.

- Ne engedje a gyermeket a párásító csomagolásával játszani, mert balesetveszélyes!
- Tűzveszély elkerülése érdekében, soha ne tegye a párásító hálózati kábelét szőnyeg alá, valamint tartsa távol a forró felületektől!
- Ne tegye a készüléket forró felületek közelébe. A legjobb megoldás, ha a faltól 10 cm-re egy hálózati aljzat közelébe helyezi el a párásítót!
- Ne próbálja a párásítót újratölteni, amíg az be van dugva a hálózati aljzatba!
- Üzemeltetés közben ne tegyen semmit a levegőkimeneti nyílás fölé!
- Ha a készülék vagy a hálózati kábel megsérül, vagy ha a készülék nem megfelelően működik, azonnal állítsa le a párásítót és ne használja! A forgalmazó által kijelölt szervizekben megvizsgálják, megjavítják a készüléket!
- Ne használja a készüléket a szabadban!
- A párásítót csak erős, stabil sík felületre tegye! Ne tegye a készüléket a padlóra, a párásító a padlótól legalább 60 cm magasan legyen!
- NE fordítsa a párafújót tetőt arccal a falnak!
- Kérjük kapcsolja ki, majd húzza ki a párásítót a hálózati aljzattól, ha nem kívánja használni a készüléket!
- Üzemeltetés közben ne mozgassa, billegtesse a párásítót!
- Kapcsolja ki, majd húzza ki a hálózati aljzattól a készüléket, mielőtt vizet töltene a tartályba!
- Üzemeltetés közben TILOS a készüléket javítani! Ha házilag próbálja javítani a készüléket, elveszti a garanciát! Csak a

gyártó által javasolt tartozékokat használja!

A készülék javítását csak a forgalmazó által kijelölt szerviz szakemberei végezhetik!

- Ne csatlakoztassa vizes, nedves kézzel a hálózati kábelt a konnektorhoz, balesetveszélyes!
- Ne használjon mosóport, benzint, ablaktisztítószert, bútortisztítót, hígítót vagy egyéb oldószereket a párasító tisztításához!
- A készüléket folyó víz alatt tisztítani nem szabad, kivéve a párasító víztartályát!
- Hosszú idejű párologtatás nem ajánlott, mert a túlzott páratartalom páralecsapódást okozhat az ablakon, bútorokon, ennek elkerülése érdekében időben kapcsolja ki a párasítót.
- A párasítót soha ne merítse vízbe!
- Legyen óvatos a készülék használatakor az esetleges kifröccsenő forró víz miatt.
- A készüléket csak háztartási és ahhoz hasonló környezetben való használatra tervezték, mint például: üzletek személyzeti helyiségeiben, irodákban és más munkahelyen; mezőgazdasági házakban; az ügyfelek által a szállodákban, motelekben és más hasonló típusú lakóhelyen; szoba reggelivel típusú helyeken.
- Ne próbálja meg a tartályt a párafűző nyíláson keresztül feltölteni, mert sérülést okozhat a készülékben.

A gyártó utasításainak be nem tartása a garancia megszűnésével jár.

SPECIÁLIS TUDNIVALÓK AZ 1822-ES ULTRAHANGOS PÁRASÍTÓKÉSZÜLÉK HASZNÁLATÁHOZ:

Megjegyzés: Az 1822-es Ultrahangos párasító egy elektromos készülék, ezért fokozott körültekintéssel használja!

Megjegyzés: Ha páralecsapódást észlel az

ablakon, falon, bútorokon, akkor kapcsolja ki a készüléket! Ha egy szobában már megfelelően páras a levegő a további párasítás károkat okozhat, ezért a hosszú idejű párasítás nem ajánlott!

- Ügyeljen arra, hogy a magas páratartalom elősegítheti a biológiai organizmusok növekedését a környezetben.
- Ne hagyja, hogy a párasító körüli terület nedves vagy vizes legyen. Ha nedvesség lép fel, vegye lejjebb a párasító teljesítményét. Ha a párasító pára kibocsátását nem lehet lecsökkenteni, időszakosan használja a párasítót. Ne engedje, hogy a nedvszívó anyagok, például szőnyegek, függönyök, kárpitok vagy terítő bepedvesedjenek.
- Töltés és tisztítás közben húzza ki a készüléket a konnektorból.
- Soha ne hagyjon vizet a tartályban, amikor a készüléket nem használja.
- Tárolás előtt ürítse ki és tisztítsa meg a párasítót. A következő használat előtt tisztítsa meg a párasítót.
- Az készülékhez mellékelt antibakteriális kristályt folyamatosan kell használni a víztartályban, hogy megakadályozza a biológiai organizmusok elszaporodását.

Figyelmeztetés: Mikroorganizmusok, amelyek jelen lehetnek a vízben vagy a környezetben, ahol a készüléket használják vagy tárolják, elszaporodhatnak a víztartályban, és a levegőbe kerülhetnek, ami nagyon súlyos egészségügyi kockázatokat okoz, ha a vizet nem cserélik és a tartályt nem tisztítják megfelelően 3 napont

SPECIÁLIS TUDNIVALÓK A HÁLÓZATI KÁBELHEZ ÉS HÁLÓZATI CSATLAKOZÓHOZ:

Ha elektromos hosszabbító kábel használata szükséges, ellenőrizze, hogy a használni

kívánt elektromos feszültség megegyezik-e a párasítón lévő, műszaki címkén jelzett elektromos feszültséggel.

Ne tegye a hosszabbító kábelt szőnyeg alá és a szekrényen, pulton olyan helyre, ahol a gyermek elérheti (véletlenül leránthatja)!

ALAPTULAJDONSÁGOK:

- Helytakarékos, torony alakú kivitelezés
- Éjszakai fény
- Átlátszó víztartály
- Automatikus kikapcsolás, amikor a víztartály üres lesz.
- Automatikus leállás a víztartály levételekor.

PÁRASÍTÓ RÉSZEI (1. ábra):

- A. pára kifújó
- B. víztartály
- C. tanksapka
- D. szabályzó gomb
- E. éjszakai fény gomb
- F. hálózati csatlakozó
- G. készüléktest
- H. éjszakai fény
- I. ultrahangos panel
- J. tisztítókefe

ÜZEMBE HELYEZÉS ELŐTTI UTASÍTÁSOK:

1. Bizonyosodjon meg róla, hogy ki van kapcsolva és ki van húzva a hálózati aljzatból a készülék!
2. Tegye a készüléket egy vízszintes, stabil helyre! (kb. 60 cm távolságra a padlótól és kb. 10 cm távolságra a faltól).
3. A víztartály üzembe helyezése:
 - Emelje fel a víztartályt.
 - Csavarja ki a víztartály alján található tanksapkát az óramutató járásával ellenkező irányba, majd öntsön hideg, friss vizet a víztartályba. Ne öntsön meleg vizet a tartályba, mert az lehetséges, hogy szívárgást okoz!
 - A tartály megöltése után csavarja vissza

a tanksapkát, az óramutató járásával megegyező irányba, majd helyezze vissza a tankot a párasító aljára.

4. Csatlakoztassa a párasítót a hálózati aljzathoz!

MŰKÖDÉS:

Működést szabályzó gomb:

- **Első nyomás:** párasító bekapcsolva, alacsony fokozat
- **Második nyomás:** párasító bekapcsolva, közepes fokozat
- **Harmadik nyomás:** párasító bekapcsolva, magas fokozat
- **Negyedik nyomás:** párasító kikapcsolva. Működés közben a jelzőfény zöld. Ha elfogy a víz akkor piros, és a készülék automatikusan kikapcsol amíg nincs víz a tartályban.

FIGYELEM!

Ha a jelzőfény villog és végül pirosra vált, az azt jelenti, hogy a víztartály kiürült. Kérjük, töltsse fel a tartályt az üzembe helyezés előtti utasításoknak megfelelően.

FIGYELEM!

Ha páralecsapódást észlel az ablakon, falon, bútorokon, akkor kapcsolja ki a készüléket!

TISZTÍTÁS ÉS KARBANTARTÁS:

A párasító használata különösen a téli évszakban ajánlott, mert télen leesik a páratartalom és a száraz levegő bőr- és orr irritációt, valamint megfázást okozhat. A párasító működtetésével 1-2 óra alatt visszaáll a megfelelő páratartalom. Pontosabban kövesse a használati utasításban leírtakat, úgy elkerüli a készülék bármilyen fajta meghibásodását!

Ha nem veszi figyelembe a következő tisztítási utasításokat, a készülékben

mikroorganizmusok alakulhatnak ki.

NAPI KARBANTARTÁS:

Tisztítás előtt mindig áramtalanítsa a készüléket!

- 1. A készülék alja:** Öntse ki a felesleges vizet a készülék aljából. Öblítse ki tiszta vízzel, és ha szükséges, tisztítsa meg egy puha kefével. Ne merítse vízbe, vagy más folyadékba a készülék alsó részét, és ne engedje, hogy víz kerüljön a légkimeneti nyílásba.
- 2. Víz tartály:** Ürítse ki a víztartályt. Vegye le a pára kibocsátó fúvókát, tisztítsa meg a gőzkimeneti csövet tiszta vízzel és egy üvegmosó kefével (nem tartozék) ha szükséges.
- 3. A készülék külső felülete:** Törölje át a felületet egy puha, nedves ruhával. Ha látja, hogy használat közben vízlecsapódás képződik a külső felszínen, akkor állítsa kisebbre a fokozatot, és törölje le a vizet egy ronggyal.

HETI KARBANTARTÁS:

- Ismétlje meg a fenti lépéseket.
- Töltsön egy csésze (kb. 200 ml) ecetet a párástó alján lévő edénybe, hagyja hatni 15 percig, majd távolítsa el a vízkövet az edényből, különösen az átalakítóból egy puha kefével!
- Távolítsa el a vízkövet és az ecetet egy tiszta, puha ruhával!

KARBANTARTÁS SORÁN FIGYELJEN A KÖVETKEZŐKRE:

- Győződjön meg róla, hogy a készüléktest nem merül vízbe.
- Ne használjon semmilyen oldószert vagy agresszív tisztítóanyagot a készülék tisztításakor.
- Tisztítsa meg a belső részt egy puha ruhával.

- A keféket csak az átalakító tisztítására használja. Ezt a műveletet hetente egyszer végezze el.
- Csak puha sörtéjű keféket használjon.
- A vizet hetente egyszer cserélje a tartályban, ha tovább elég lenne.

A PÁROLOGTATÓ TÁROLÁSA:

- A fent leírtak szerint tisztítsa meg a készüléket, és alaposan szárítsa meg.
- Tárolja a készüléket az eredeti csomagolásában.

KÖRNYEZETVÉDELEM:

- A csomagolóanyagokat és a régi háztartási gépeket adja le az újrafeldolgozással foglalkozó gyűjtőhelyeken.
- A készülék kartondobozát a papírhulladékgyűjtő konténerbe dobja ki.
- A műanyag zacskókat (PE) tegye a műanyagok hulladékgyűjtő konténerébe.

A háztartási gépek újrafeldolgozása az élettartamuk végén:



Ez a jel arra figyelmezteti, hogy a háztartási gépet vagy annak a csomagolóanyagait nem szabad a hagyományos háztartási hulladékok közé dobni. A használhatatlanná vált háztartási gépet az elektromos készülékek újrafeldolgozását biztosító hulladékgyűjtő helyen kell leadni. A háztartási gépek szétszerelése és a háztartási hulladékok közé dobása, valamint az előírásoktól eltérő megsemmisítése környezetszennyezés. Az elektromos háztartási cikkek előírások szerinti megsemmisítéséről és az újrafeldolgozásukkal foglalkozó hulladékgyűjtő helyekről a helyi önkormányzat illetékes osztályán vagy a termék megvásárlása helyén adnak felvilágosítást.

PROBLÉMAMEGOLDÁS:

Ha a párologtató nem megfelelően működik, ellenőrizze a következőket:

| Hiba | Probléma oka | Megoldás |
|--|--|--|
| A párologtató nem működik. | Nincs bedugva a kábel. Nem jól csatlakozik a tartály az alsó részhez. Koszos az ultrahangos panel. | Dugja be a kábelt. Győződjön meg róla, hogy a tartály a helyén van. Tisztítsa meg az panelt. |
| A jelzőfény működik, de nincs gőzkibocsátás. | Nincs víz a tartályban. Túl sok a víz. Lerakódás van a tartályban. Koszos az ultrahangos panel. | Töltse meg a tankot vízzel. Öntse ki a felesleges vizet. Mossa ki a tartályt. Tisztítsa meg a panelt. |
| A vízgőz kellemetlen szagú. | Új a készülék. Piszkos a víz. Túl sokáig állt a víz a tartályban. | Nyissa ki a víztartályt és hagyja 12 órán keresztül árnyékos, hűvös helyen. Tisztítsa meg a víztartályt és cserélje le a vizet. |
| Kevés a kibocsátott gőz. | Az átalakító piszkos. Piszkos a víz. Túl sokáig állt a víz a tartályban. | Tisztítsa meg az átalakítót egy puha kefével. Tisztítsa meg a víztartályt és cserélje le a vizet. |
| Szokatlan zajok. | Rezonancia a tartályban, amikor kevés a víz. A készülék instabil felületen van. | Töltse meg a tartályt vízzel. Helyezze a készüléket stabil felületre. |
| Nagyon szoros a tanksapka. | Túlságosan rászorították a sapkát. | Tegyen folyékony szappant a tömítéshez, így könnyen nyílik. |
| Fehér lerakódás képződik a közeli bútorokon. | A kemény vízből finom por keletkezhet. | Ha tartós a probléma, használjon desztillált vizet. |
| A víz lecsapódik a készülék külsején és annak környezetében. | Túl magas páratartalom. A készülék nincs vízszintben. | Vegye alacsonyabbra a pára kibocsátást. Húzza ki és helyezze vízszintes felületre. |

Megfelelőségi nyilatkozat:

Mi, **Momert Zrt.***

Kijelentjük, hogy a termék, amelynek:


Neve: Momert, **Modell:** 1822,

Megnevezése: Ultrahangos párasító

Megfelel a külön felsorolt szabványoknak és hatósági előírásoknak:

Elektromágneses összeférhetőség szabvány: **

Alacsonyfeszültség direktíva: ***

*  12.-14. Papirgyari str., Dunaujvaros, H-2400

 + 36 / 25 / 555-100  info@momert.hu

 www.momert.hu

** 2014/30/EU

EN 55014-1:2021

EN 55014-2:2021

EN 61000-3-2:2019+A1:2021

EN 61000-3-3:2013+A1:2019+A2:2021

*** 2014/35/EU

EN 60335-2-98:2003+A1:2005+A2:2008

+A11:2019

EN 60335-1:2012+A11:2014+A13:2017

+A1:2019+A14:2019+A2:2019+A15:2021

EN 62233:2008

AfPS GS 2014:01 PAK Par. 3.1

ERP, Reach 1275/2008, No 801/2013,

2009/125/EC, EN 50564:2011

Rohs 2011/65/EU, 2015/863, Pah



Tamás Baritsa

Kereskedelmi Igazgató

Dunaujvaros, 23.11.2022., Momert Zrt.

Ezt a megfelelőségi nyilatkozatot a gyártó kizárólagos felelőssége mellett adják ki.

RoHS

